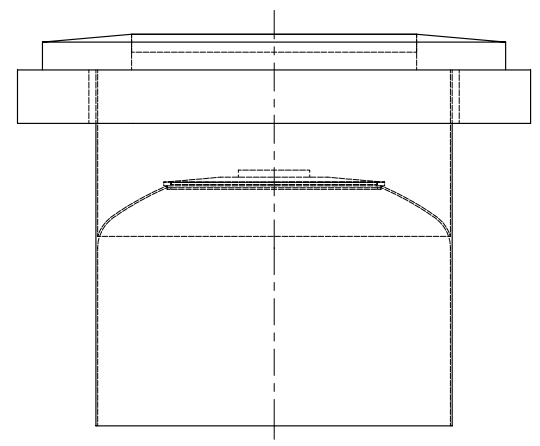
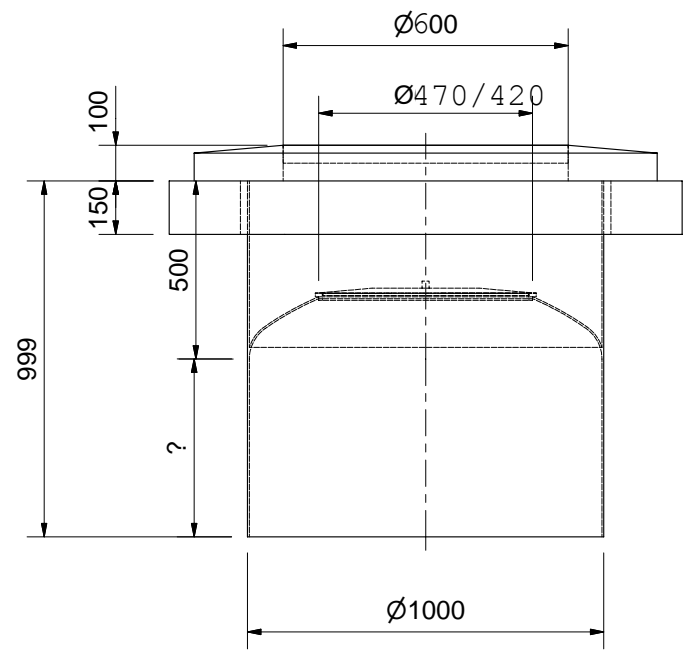


6 5 4 3 2 1

D

D

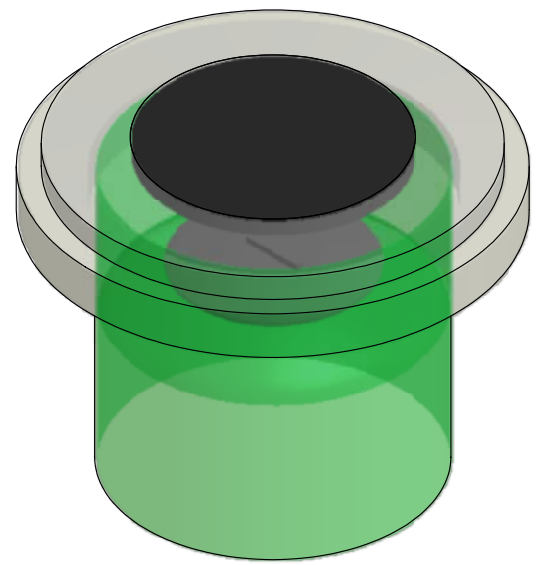
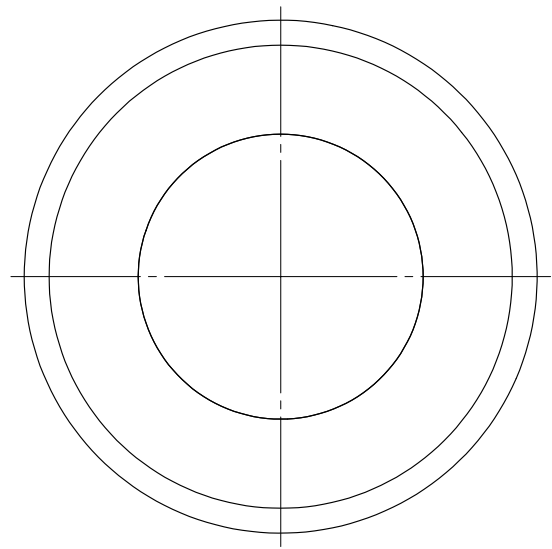


C

C

B

B



A

A

6 5 4 3 2 1

Jašek z dvojným pokrovom d1000