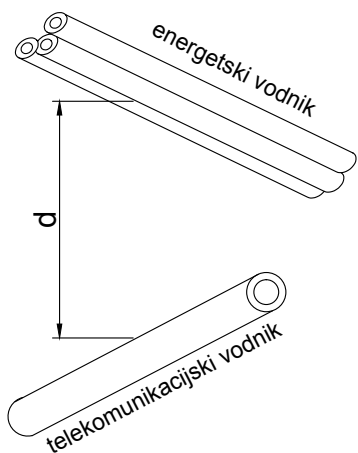
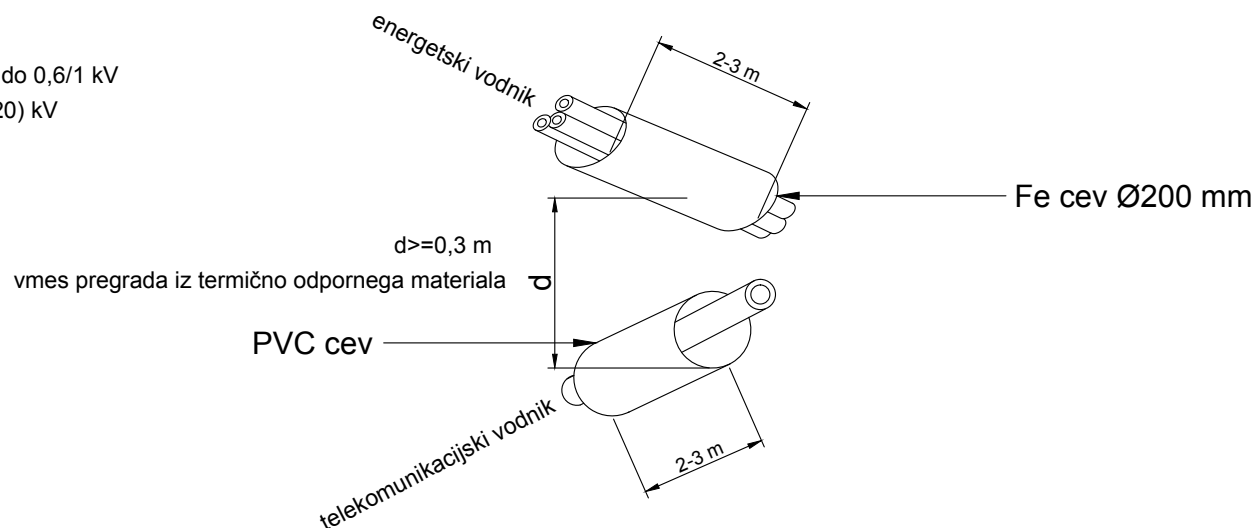


brez dodatne zaščite:

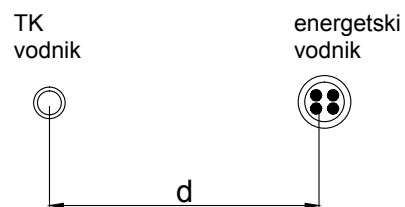


$d \geq 0,5$ m ... za energetske vodnike do 0,6/1 kV
 $d \geq 1$ m ... za energetske kable 10(20) kV

z dodatno zaščito:



paralelno polaganje:



$d \geq 0,5$ m ... za energetske vodnike do 0,6/1 kV
 $d \geq 1$ m ... za energetske kable 10(20) kV

KRIŽANJE ENERGETSKEGA VODNIKA S TK VODOM IN NJUNO PARALELNO POLAGANJE

Odg.vod.proj.:	Janko Kaš, udig	IZS G-2070	Objekt: Obnova svetilke JR in vzpostavitev prižigališča v naselju Vintarjevec	 Tbilisijška 61, 1000 LJUBLJANA	Risba: Križanja in paralelna polaganja Križanje energetskega vodnika s telekomunikacijskim vodom in njuno paralelno polaganje	Investitor: =			
Odg.proj.:	Andrej Zdovc, udie	IZS E-0842				Občina Šmartno pri Litiji	+		
Projektiral:	Andrej Zdovc, udie	IZS E-0842				Tomazinova 2, 1275 Šmartno pri Litiji	Št. načrta:	1090-16-PZI	List 6
Datum:	marec 2016						Št. risbe:	4.5.9	od 10 listov