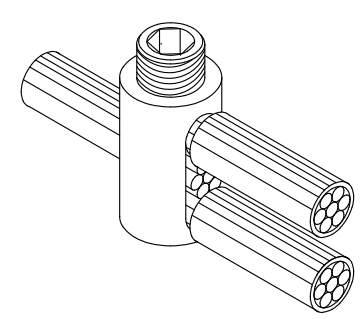
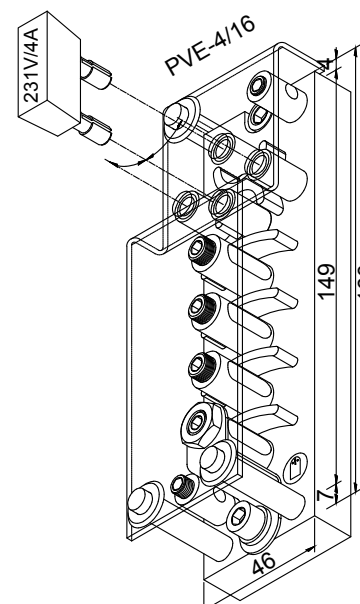
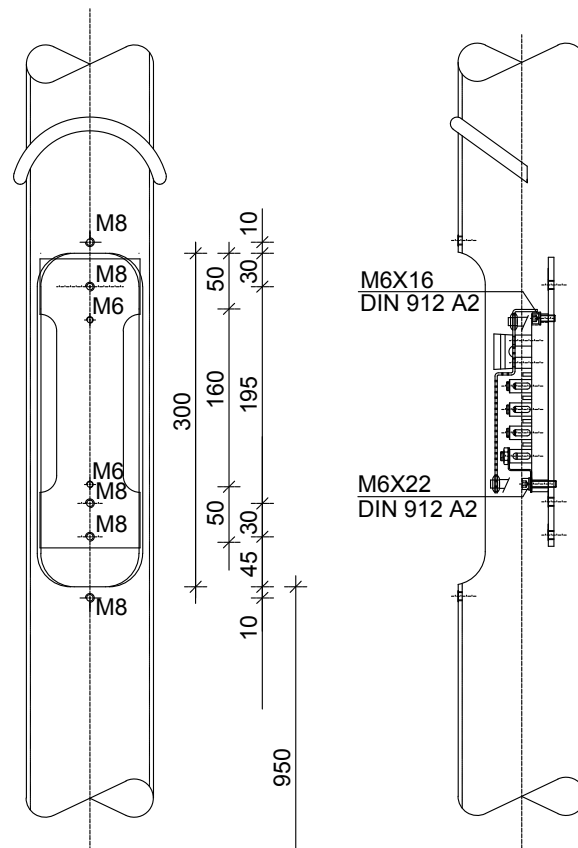
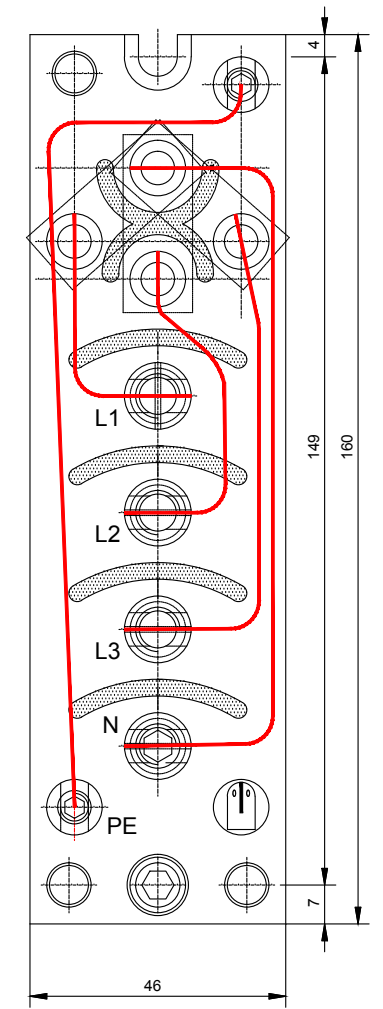


TIP "PVE"	PVE 4/16
SISTEM OZEMLJEVANJA	TT
VODNIK	AL ali Cu < 16mm ²
MOČ SIJALKE	50-150 W
RAZSVETLJAVA	ULIC in KRAJŠIH CEST



detajl spoja treh vodnikov v utorni sponki

"PVE-4/16" - ELEKTRIČNE VEZE



STANOVNIK
ELEKTROIMPREGNACIJE IN MODELARSTVO
Za vasjo 24. LJUBLJANA, SLOVENIJA

Odg.vod.proj.:	Janko Kaš, udig	IZS G-2070	Objekt:	 Tbilisjska 61, 1000 LJUBLJANA	Risba:	PRIKLJUČNI VEZALNI SET PVE 4/16 Modelastvo Stanovnik d.o.o. Ljubljana	Investitor:	=
Odg.proj.:	Andrej Zdovc, udie	IZS E-0842	Obnova svetilke JR in vzpostavitev prižigališča v naselju Vintarjevec		Občina Šmartno pri Litiji		+	
Projektiral:	Andrej Zdovc, udie	IZS E-0842			Tomazinova 2, 1275 Šmartno pri Litiji			
Datum:	marec 2016				Št. načrta: 1090-16-PZI		List 1	
						Št. risbe: 4.5.7	od 1 listov	