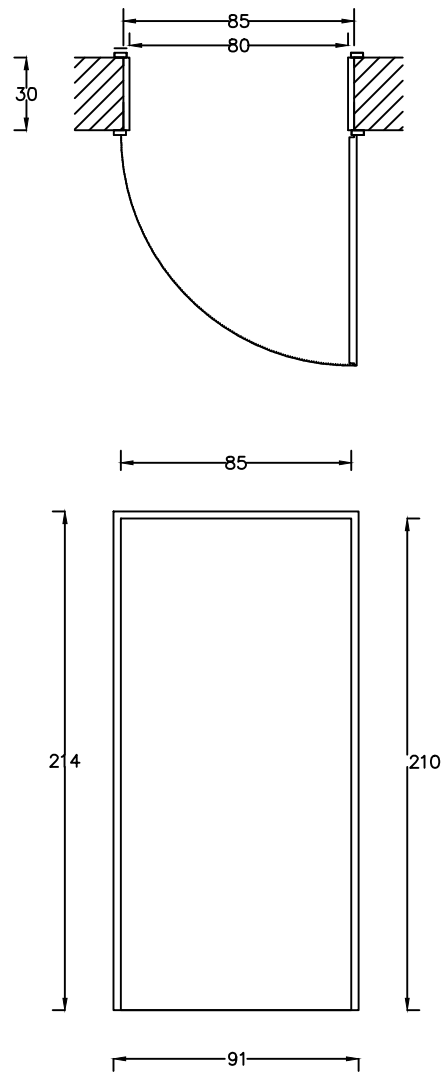
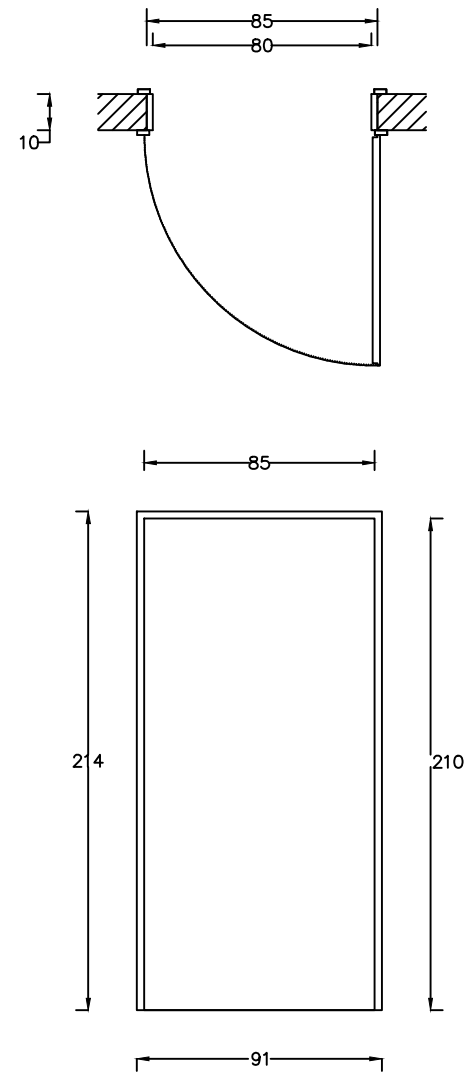


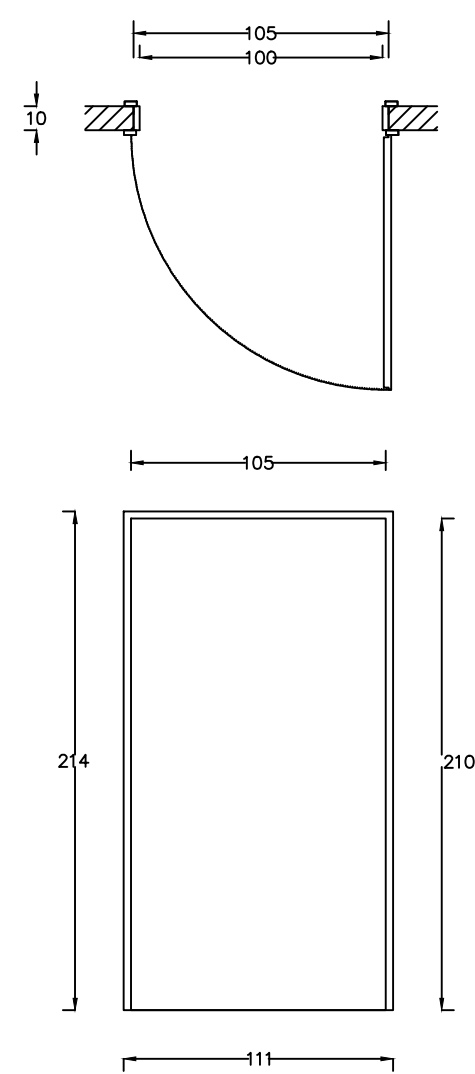
B.I.2. (1 kom)



B.I.3. (4 kom)



B.I.4. (1 kom)



B.I.5. (1 kom)

