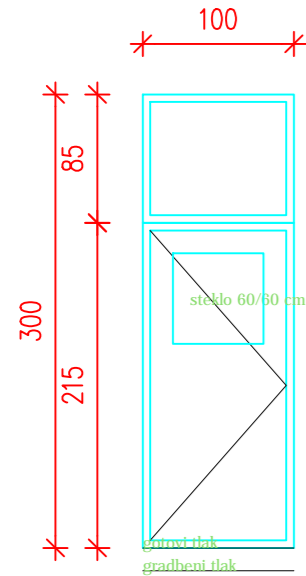


POZICIJA V1
 enokrilna lesena zastekljena vrata v igralnice z nadsvetlobo
 v gradbeni odprtini 100/300 cm
 zvočno izolativna vrata

odpiranje po shemi
 kom: 2

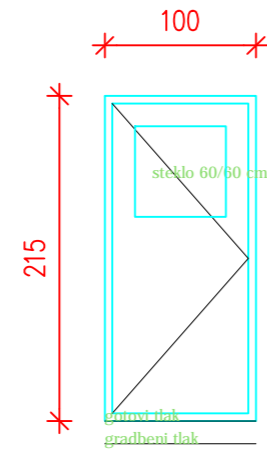


DODATNI OPIS ZA POZICIJO V1

- podboj : kovinski ali lesen, barva po izboru projektanta
- krilo: polno leseno vratno krilo, furnirana vrata
- zasteklitev: posneti robovi iz trdega lesa, zvočno izolativno, barva kot podboj
- nadsvetloba: termopan fiksna zasteklitev, varnostno steklo
- okovje: termopan fiksna zasteklitev
- oprema: kvalitetno, trojna utopljena nasadila (npr. Simmonswerk) ali zaščita nasadil proti prprtju prstov
- opomba: vratno tesnilo, cilindrična ključavnica, talni/stenski odbojnik, kvalitetne vratne kljuge
- opomba: podana je svetla odprtina vrat in višina zidarske odprtine v steni

POZICIJA V2-S
 enokrilna lesena notranja vrata
 v gradbeni odprtini 100/215 cm
 zvočno izolativna vrata

odpiranje po shemi
 kom: 2

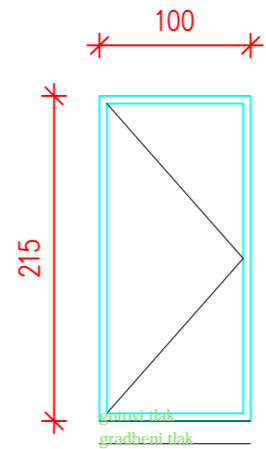


DODATNI OPIS ZA POZICIJE V2-S in V2

- podboj : kovinski ali lesen, barva po izboru projektanta
- krilo: polno leseno vratno krilo, furnirana vrata
- zasteklitev: posneti robovi iz trdega lesa, zvočno izolativno, barva kot podboj
- nadsvetloba: termopan fiksna zasteklitev, varnostno steklo
- okovje: termopan fiksna zasteklitev
- oprema: kvalitetno, trojna utopljena nasadila (npr. Simmonswerk) ali zaščita nasadil proti prprtju prstov
- opomba: vratno tesnilo, cilindrična ključavnica, talni/stenski odbojnik, kvalitetne vratne kljuge
- opomba: podana je svetla odprtina vrat in višina zidarske odprtine v steni

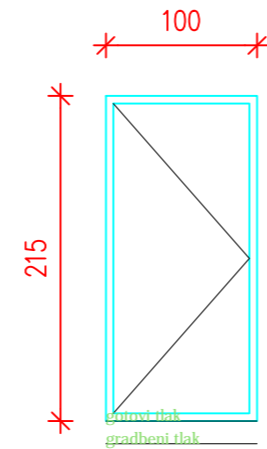
POZICIJA V2
 enokrilna lesena notranja vrata
 v gradbeni odprtini 100/215 cm
 zvočno izolativna vrata

odpiranje po shemi
 kom: 1



POZICIJA V2-P
 enokrilna požarna notranja vrata
 v gradbeni odprtini 100/215 cm
 zvočno izolativna vrata

odpiranje po shemi
 kom: 2

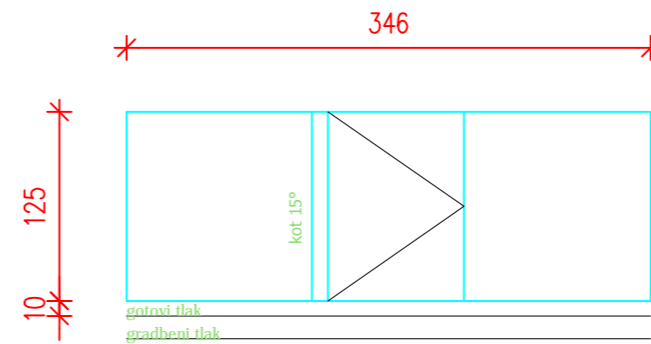


DODATNI OPIS ZA POZICIJE V2-P

- okvir: kovinski, barva po izboru projektanta
- krilo: polno ognjevarno vratno krilo, furnirana vrata
- zasteklitev: posneti robovi, zvočno izolativno, barva kot podboj
- nadsvetloba: kvalitetno, trojna nasadila za enokrilna oz. dvokrilna vrata
- okovje: vratno zapiralo po standardu SIST -TP CEN/TR 15894
- oprema: EURO profil cilindrične ključavnice, ALU ali RF kljuka, vratni odbijač, vratno tesnilo
- opomba: evakuacijska kljuka po standardu SIST EN 179 v smeri evak.
- opomba: podana je svetla odprtina vrat in višina zidarske odprtine v steni
- pož. odpornost: zahtevana požarna odpornost EI 30-C3

POZICIJA M1
 notranja predelna max stena
 v gradbeni odprtini širine 346 cm

odpiranje po shemi
 kom: 1

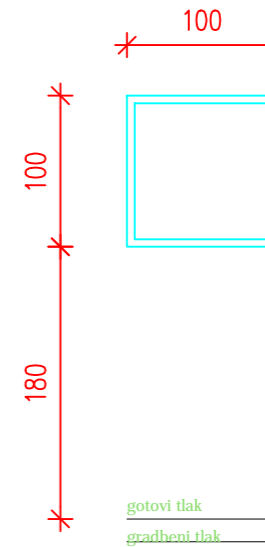


DODATNI OPIS ZA POZICIJE PREDELNIH MAX STEN M

- okvir : tipski okvir za vgradnjo montažnih max plošč
- vrata: max plošče s finalnim slojem hpl folije svetle barve
- zaslon: vrata so 10cm dvignjena nad tlakom
- polnilo: max plošča s finalnim slojem hpl folije svetle barve
- okovje: 10cm dvignjena nad tlakom, pritrjena v steno
- oprema: max plošče s finalnim slojem hpl folije svetle barve, polnilo je 10cm dvignjeno nad tlakom
- opomba: okovje za enokrilna vrata
- opomba: vratne kljuge, ključavnica za zaklepanje z notranje strani
- opomba: podane so zunanje dimenzije in svetla odprtina vrat

POZICIJA O1
 notranje okno-nadsvetloba
 v gradbeni odprtini 100/100 cm

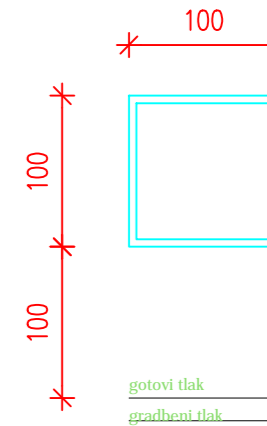
odpiranje po shemi
 kom: 2



gotovi tlak
 gradbeni tlak

POZICIJA O2
 notranje okno-za nadzor
 v gradbeni odprtini 100/100 cm

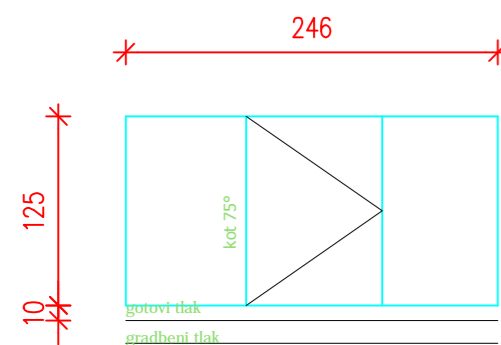
odpiranje po shemi
 kom: 2



gotovi tlak
 gradbeni tlak

POZICIJA M2
 notranja predelna max stena
 v gradbeni odprtini širine 246 cm

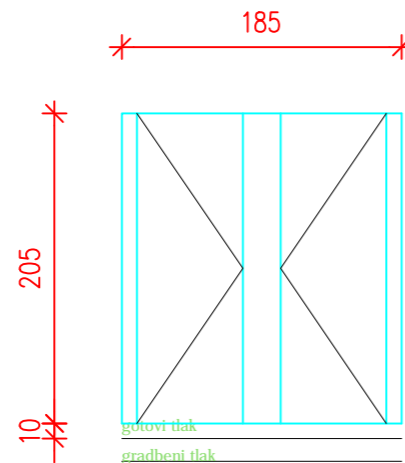
odpiranje po shemi
 kom: 1



gotovi tlak
 gradbeni tlak

POZICIJA M3
 notranja predelna max stena
 v gradbeni odprtini širine 185 cm

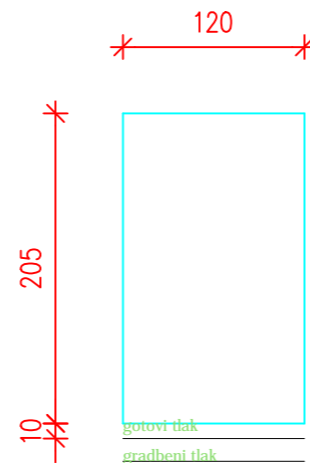
odpiranje po shemi
 kom: 2



gotovi tlak
 gradbeni tlak

POZICIJA M4
 notranja predelna max stena
 v gradbeni odprtini širine 120 cm

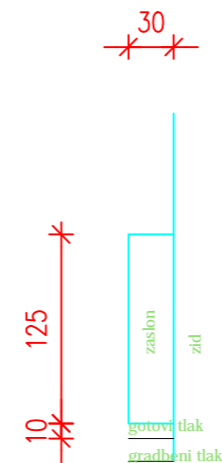
fikсно!
 kom: 2



gotovi tlak
 gradbeni tlak

POZICIJA M5
 notranja predelna max stena-zaslon
 širine 30 cm

fikсно!
 kom: 2



gotovi tlak
 gradbeni tlak

Načrt :	SCHEMA STEN OKEN IN VRAT			Merilo:	1:50
Št. sprememb	Opis oz. vzrok spremembe:	Datum:	Podpis:		
Investitor:	OBČINA OPLOTNICA Goriška cesta 4 3217 OPLOINICA	Projektivno podjetje:			
Objekt:	VZ OPLOINICA-LZVEDBA 2 ODELKOV V MANSARDI OBST. OBJEKTA				
Namen/prost:					
	Ime in priimek:	Identifikacijska	Datum: vilka:	Podpis:	
Odgovorni vodja projekta:	EDVARD BRUNČIČ,	IZS 0-1830r a d b .	25.05.16		
Odgovorni projektant:	TOMAŽ ŠTRUC, udi	APS 1297	25.05.16		
Če delal:					
Številka projekta:	019/16	Ime projekta:	P Z I	Datum:	MAJ 2016
Številka risbe:	03				