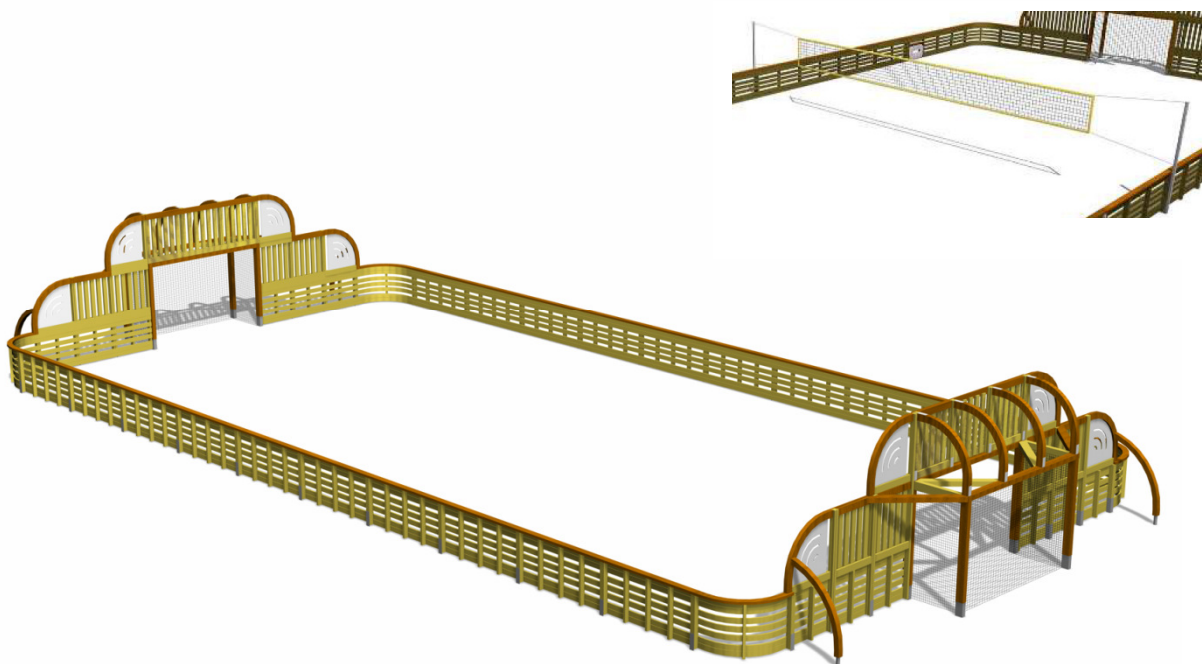


# Večnamensko športno igrišče



Leseni deli so tlačno obdelani Severni bor. Za dolge in upognjene komponente, ki morajo biti še posebej močne in trpežne, je uporabljen lepljen (laminiran) les. Spremembe v vlagi imajo manjši vliv na lepljen kot na masiven les. Kot posledica se lepljen les ne upogiba in je bistveno manj občutljiv za razpoke kot običajen les. Zaradi visokotlačne impregnacije in barvanja je proizvod odporen na težke vremenske razmere. Vsi leseni sestavni deli so brez zavihkov.

Vsi temelji so kovinski in preprečujejo stik lesa z zemljo, kar preprečuje gnitje in podaljšuje življenjsko dobo proizvoda. Temelji so izdelani iz pocinkanega konstrukcijskega jekla.

Vsi kovinski deli so iz vročinsko galvaniziranega jekla. Vijaki in matice so ali iz nerjavečega ali vročinsko galvaniziranega jekla.

Oprijemne prečke sten, okvir gola in arkadne komponente so dodatno prelakirane z rjavo barvo. Košarkarska tabla je iz belo obarvane vezane plošče. Košarkarski obroč in mrežica so iz črno prašno obarvanega jekla.

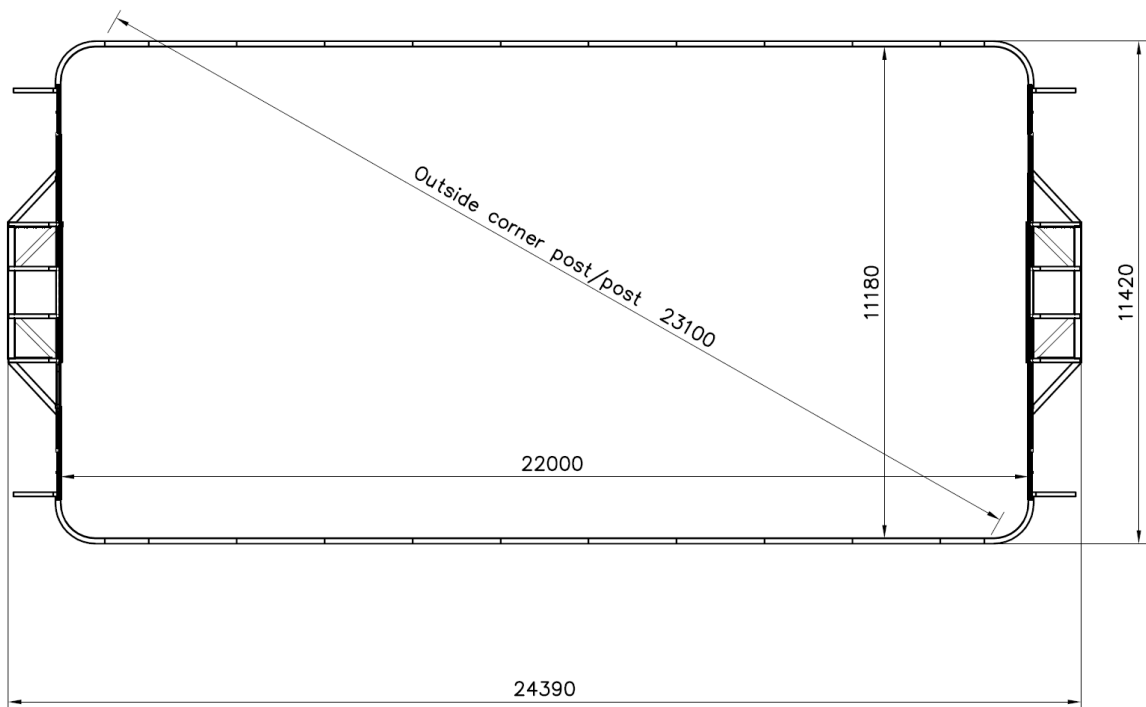
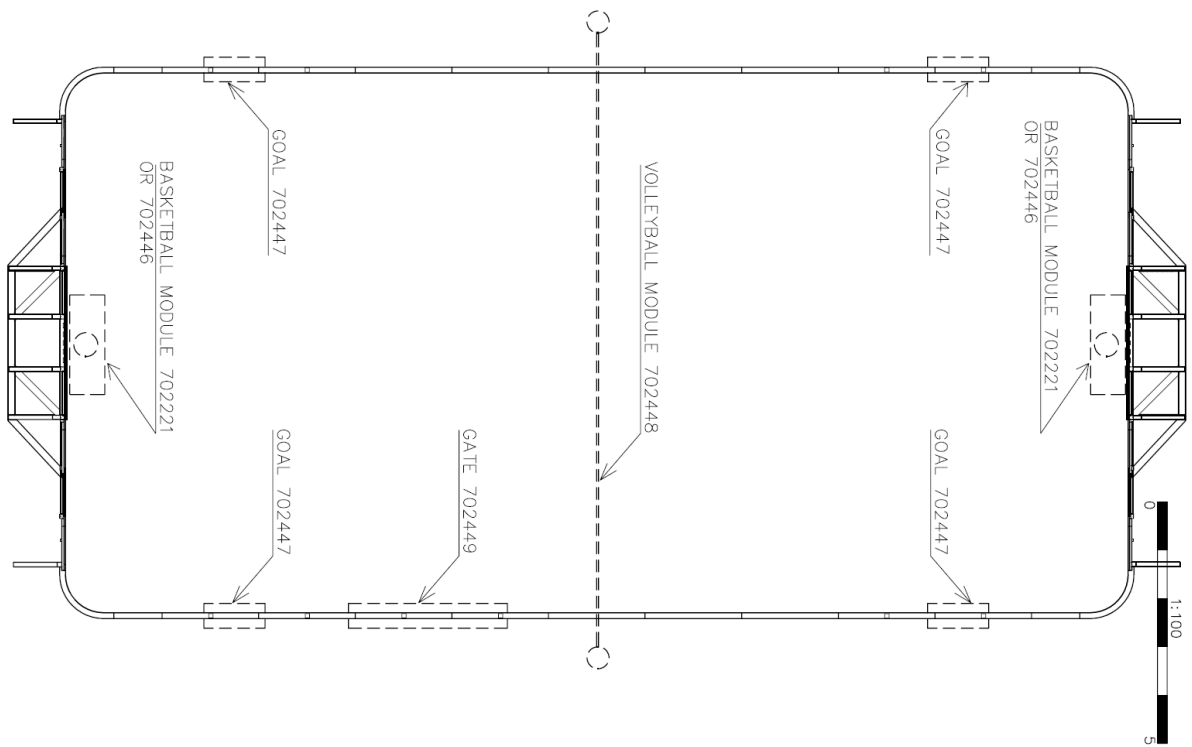
Po štiri stene arkade na vsaki strani so iz HPL (visokotlačnega laminata).

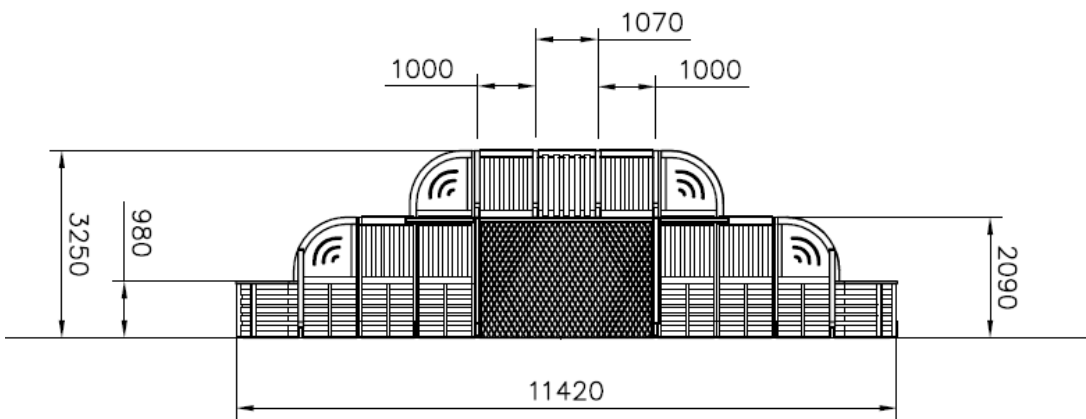
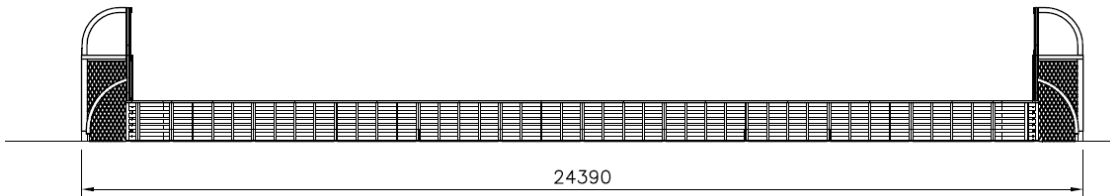
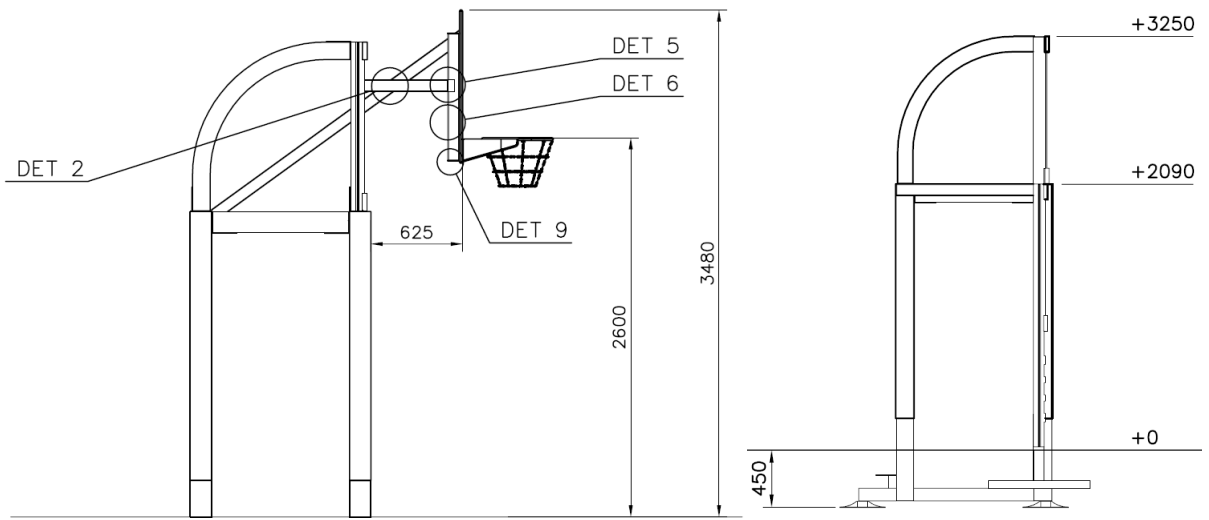
Mreža v голу je izdelana iz poliamida in je na gol pritrjena z Ø16mm poliamidno vrvjo ojačeno s steklenimi vlakni. Vrv je na stebre gola pritrjena z plastičnimi pritrdili.

Stebri za odbojko so izdelani iz vročinsko galvaniziranega jekla in mreža iz polipropilena. Mreža je dolžine 9.5 m in 1 m visoka. Maksimalna razdalja višinsko nastavljive mreže je 13 m. Mreža je obrobljena z rumenim robom za ojačanje.

Igrišče se zaradi svojih svetlih barv in pregledne konstrukcije mora podati v okolje. Ukrivljeni vogali ustvarjajo harmoničnost in privlačnost za prijetno in neagresivno igro. Zunanje mere osnovnega okvirja z goli so 24.390 x 11.420 mm, notranje mere igralne površine pa 22.000 x 11.180 mm. Višina ograje, ki ne spodbuja k stanju ali sedenju na njej je 0,98 m, višina oboka 3,25 m. Dimenzija gola je 2x3 m. Košarkarski koš je v skladu z EN 15312 za mlajše igralce na 2,6 m višine in 60 cm od zidu ali na 2,6 m višine fiksnih -in na steno.

# Dimenzije

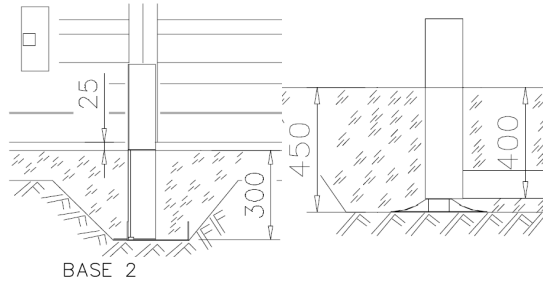
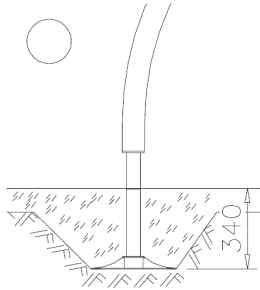




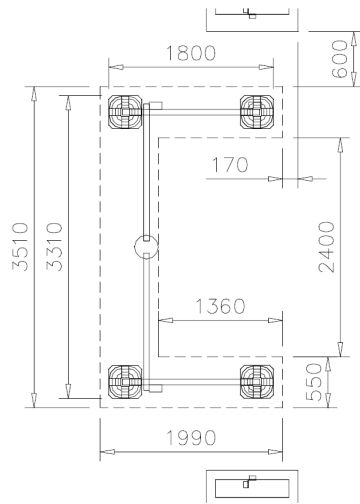
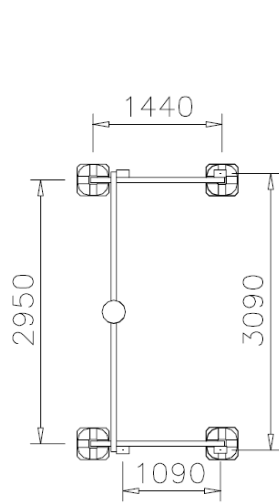
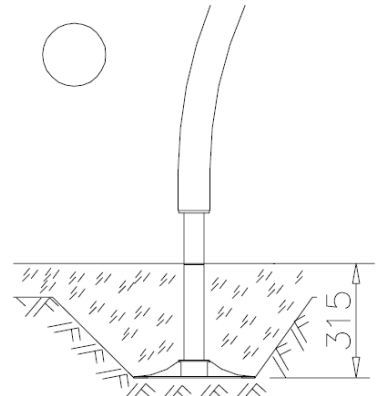
Temelji

# Temelji

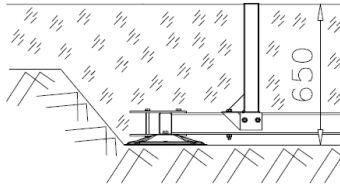
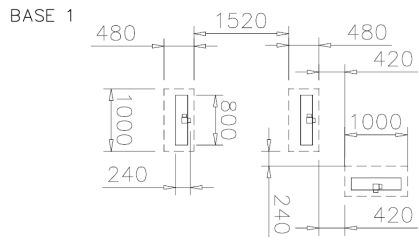
DET 1



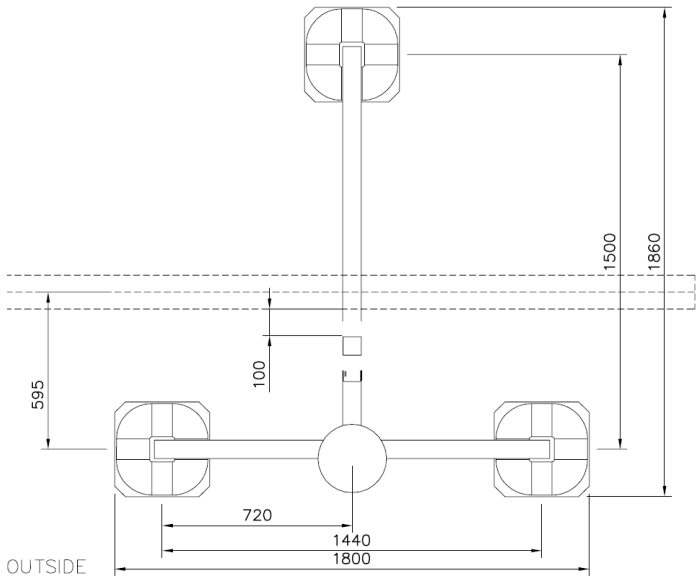
BASE 2



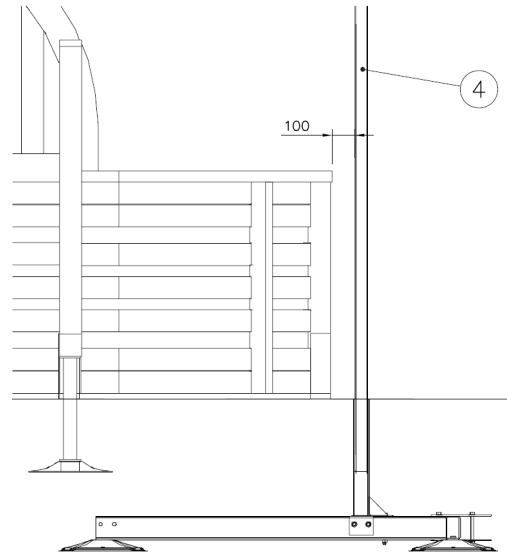
DET 1



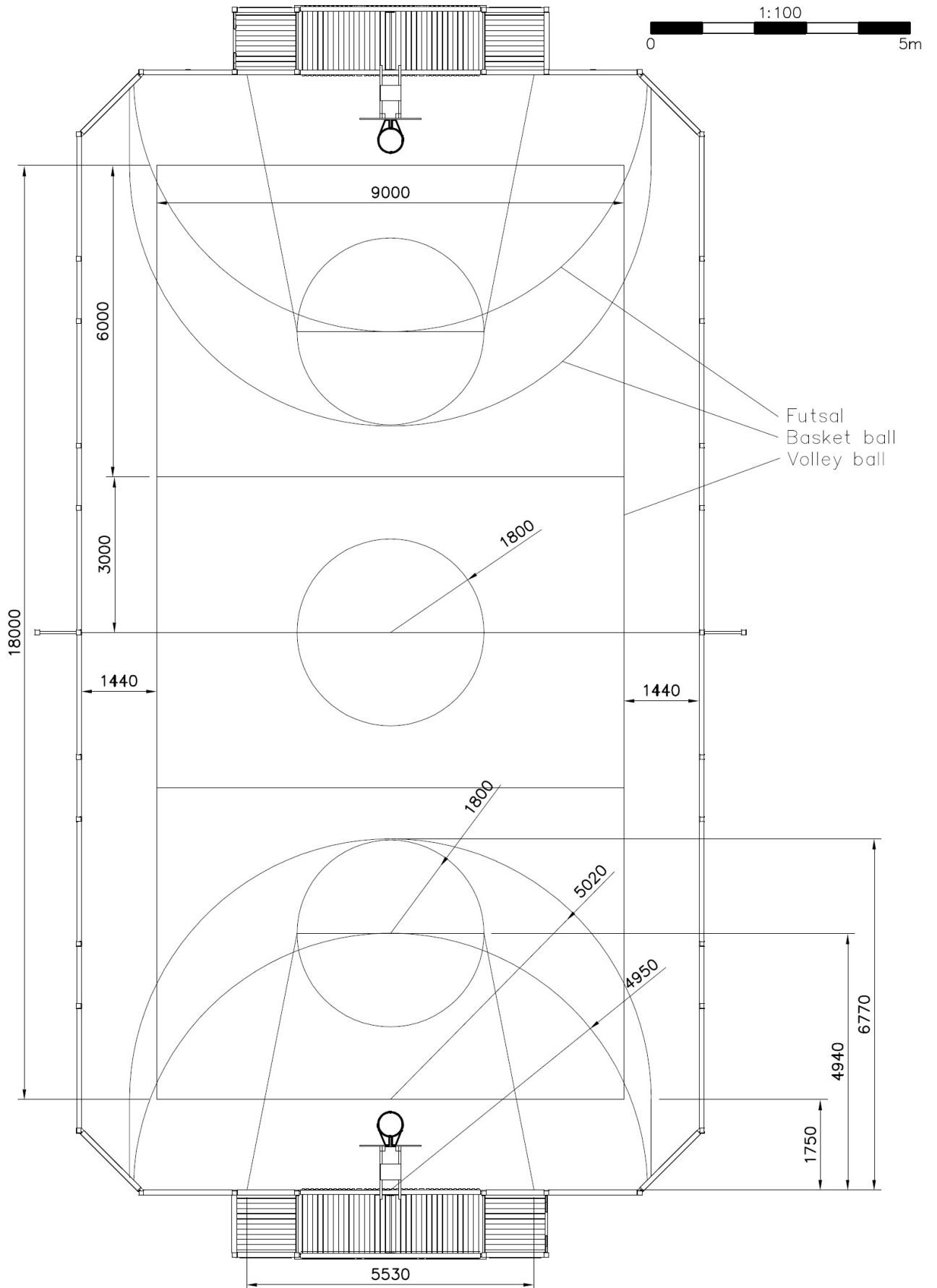
INSIDE



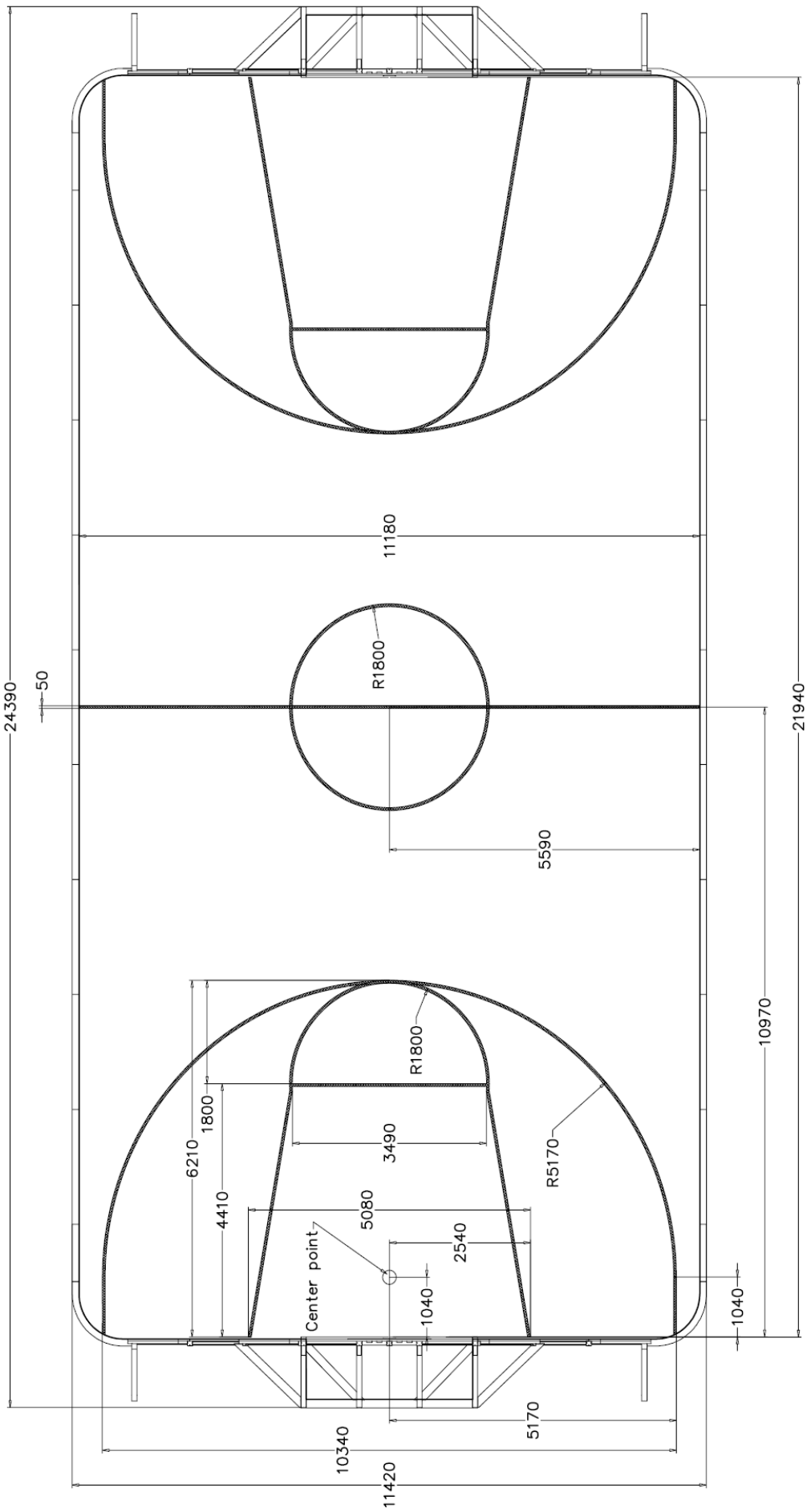
OUTSIDE



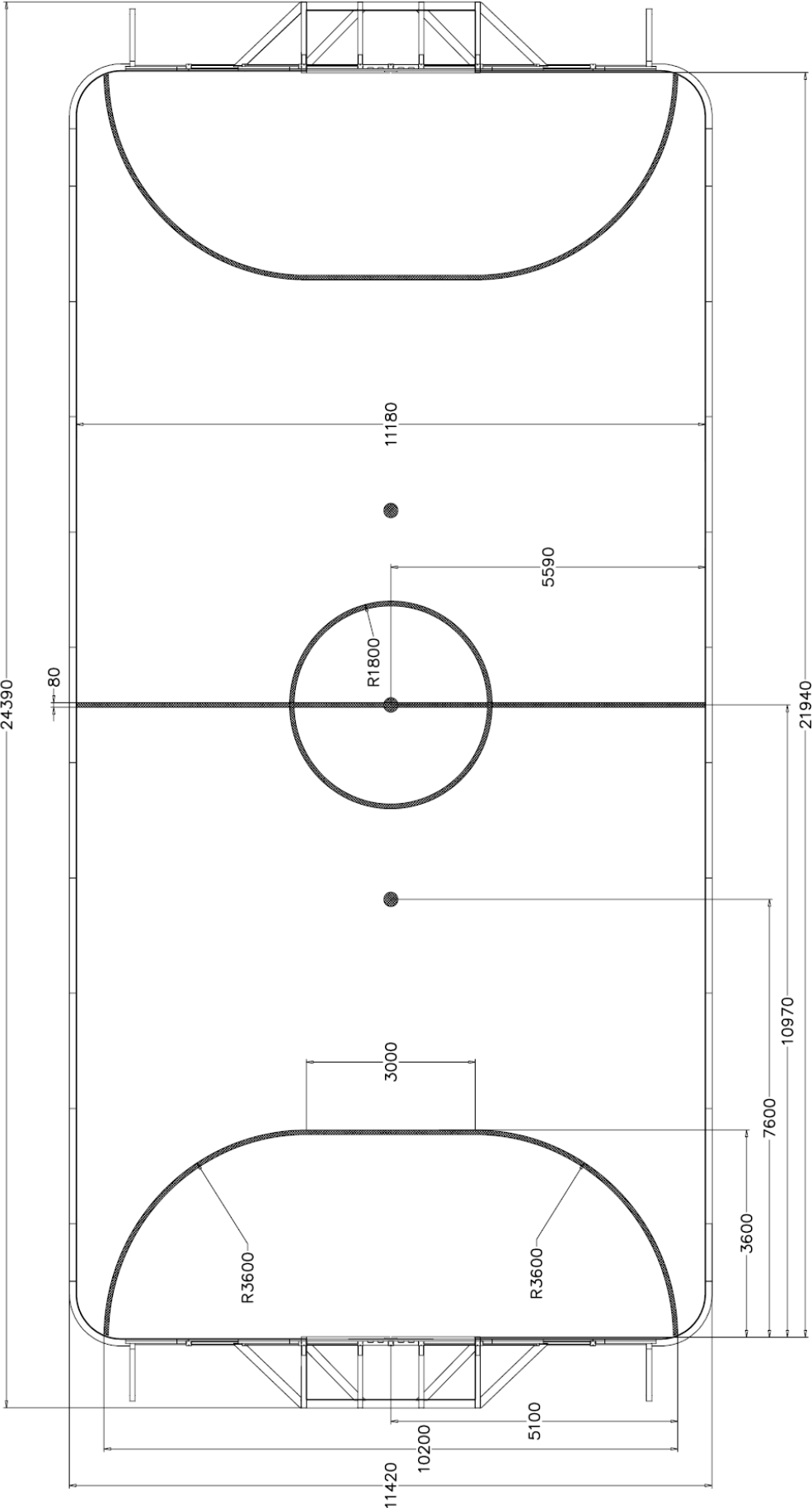
Linije



Košarka



Nogomet



Odbojka



