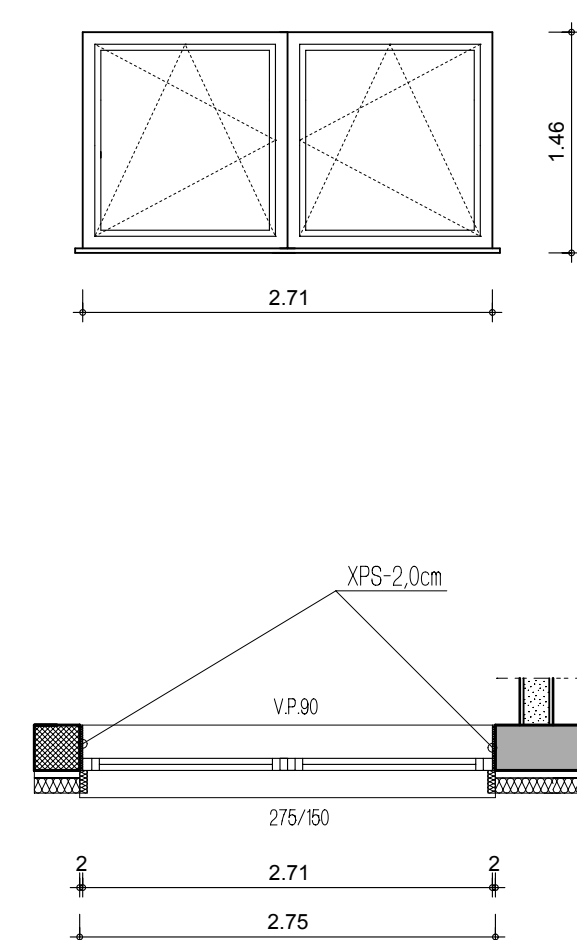


# HEME OKENSKIH IN VRATNIH FASADNIH ELEMENTOV *PODSTREŠJE*

DVOKRILNO OKNO OZN. O32 M 1:50

SHEMA:



KOS 2 - podstrešje

OPIS:

Dvokrilno okno vel. 271x146 cm v PVC izvedbi z odpiranjem kril po vertikalni in horizontalni osi(po shemi). Okovje in kljuke krila so ALU izvedbe, zasteklitev je  $U_w = 1,1$  Wm<sup>2</sup>K, (okvir+steklo). Notranja polica kot npr. Max isovolta ali Werzalit, debeline 2,5 cm. Zunanja polica je iz naravnega kamna-granit. Okenski element je opremljen z zunanji žaluzijami širine lamel 8,0cm, kot npr. KRSPAN.

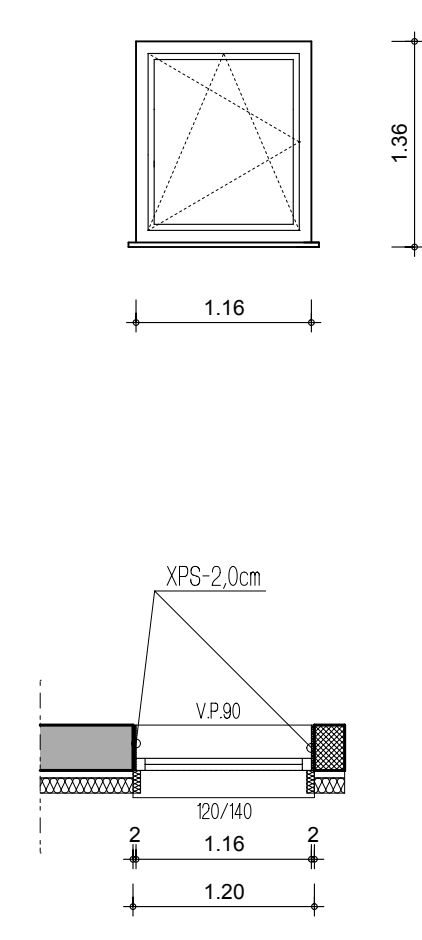
Zvočne izolativnosti  $R_w = 35$  dB.

Vse mere pred izdelavo preveriti na objektu.

1

ENOKRILNO OKNO OZN. O33 M 1:50

SHEMA:



KOS 2 - podstrešje

OPIS:

Enokrilno okno vel. 116x136 cm v PVC izvedbi z odpiranjem krila po vertikalni in horizontalni osi (po shemi). Okovje in kljuke krila so ALU izvedbe, zasteklitev je  $U_w = 1,1$  Wm<sup>2</sup>K, (okvir+steklo). Notranja polica kot npr. Max isovolta ali Werzalit, debeline 2,5 cm. Zunanja polica je iz naravnega kamna-granit. Okenski element je opremljen z zunanji žaluzijami širine lamel 8,0cm, kot npr. KRSPAN.

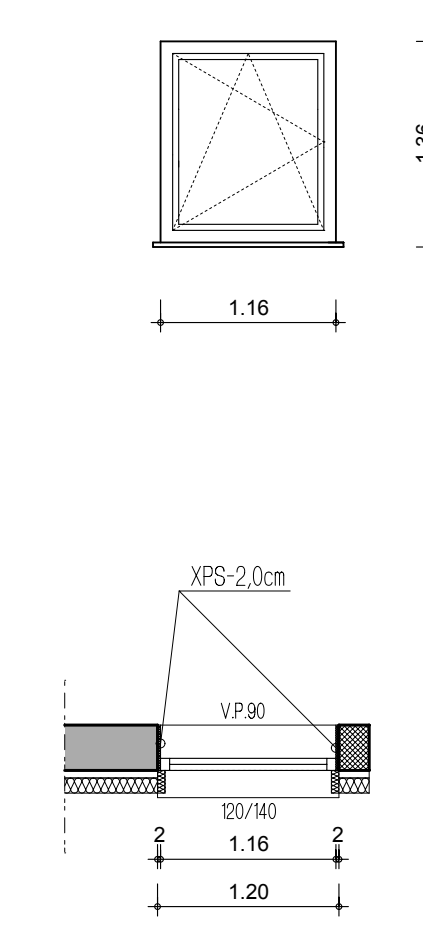
Zvočne izolativnosti  $R_w = 35$  dB.

Vse mere pred izdelavo preveriti na objektu.

2

ENOKRILNO OKNO OZN. O33\* M 1:50

SHEMA:



KOS 3 - podstrešje

OPIS:

Enokrilno okno vel. 116x136 cm v PVC izvedbi z odpiranjem krila po vertikalni in horizontalni osi(po shemi). Okovje in kljuke krila so ALU izvedbe, zasteklitev je  $U_w = 1,1$  Wm<sup>2</sup>K, (okvir+steklo). Notranja polica kot npr. Max isovolta ali Werzalit, debeline 2,5 cm. Zunanja polica je iz naravnega kamna-granit.

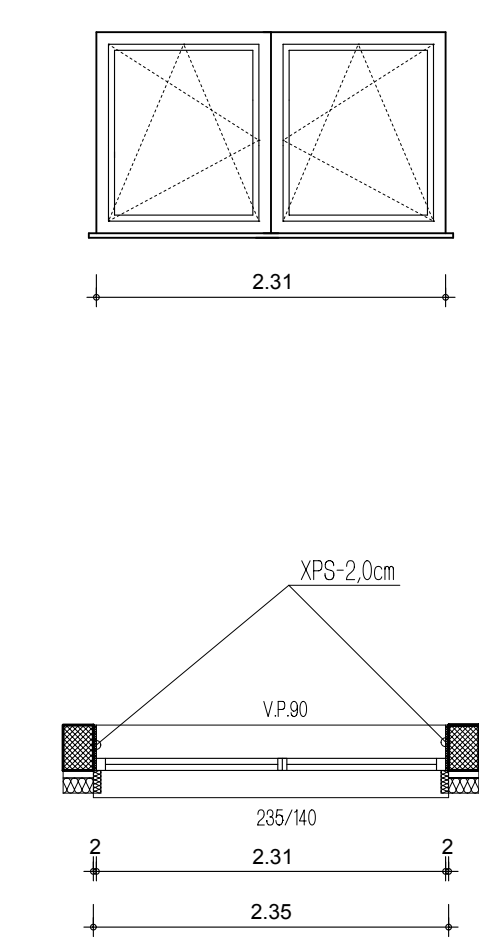
Zvočne izolativnosti  $R_w = 35$  dB.

Vse mere pred izdelavo preveriti na objektu.

3

DVOKRILNO OKNO OZN. O34 M 1:50

SHEMA:



KOS 1 - podstrešje

OPIS:

Dvokrilno okno vel. 231x136 cm v PVC izvedbi z odpiranjem kril po vertikalni in horizontalni osi(po shemi). Okovje in kljuke krila so ALU izvedbe, zasteklitev je  $U_w = 1,1$  Wm<sup>2</sup>K, (okvir+steklo). Notranja polica kot npr. Max isovolta ali Werzalit, debeline 2,5 cm. Zunanja polica je iz naravnega kamna-granit. Okenski element je opremljen z zunanji žaluzijami širine lamel 8,0cm, kot npr. KRSPAN.

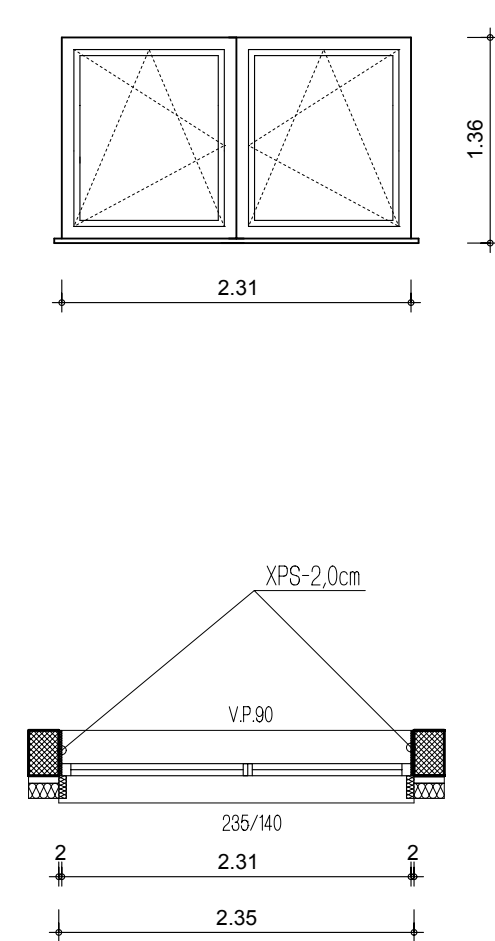
Zvočne izolativnosti  $R_w = 35$  dB.

Vse mere pred izdelavo preveriti na objektu.

4

DVOKRILNO OKNO OZN. O34\* M 1:50

SHEMA:



KOS 1 - podstrešje

OPIS:

Dvokrilno okno vel. 231x136 cm v PVC izvedbi z odpiranjem kril po vertikalni in horizontalni osi(po shemi). Okovje in kljuke krila so ALU izvedbe, zasteklitev je  $U_w = 1,1$  Wm<sup>2</sup>K, (okvir+steklo). Notranja polica kot npr. Max isovolta ali Werzalit, debeline 2,5 cm. Zunanja polica je iz naravnega kamna-granit.

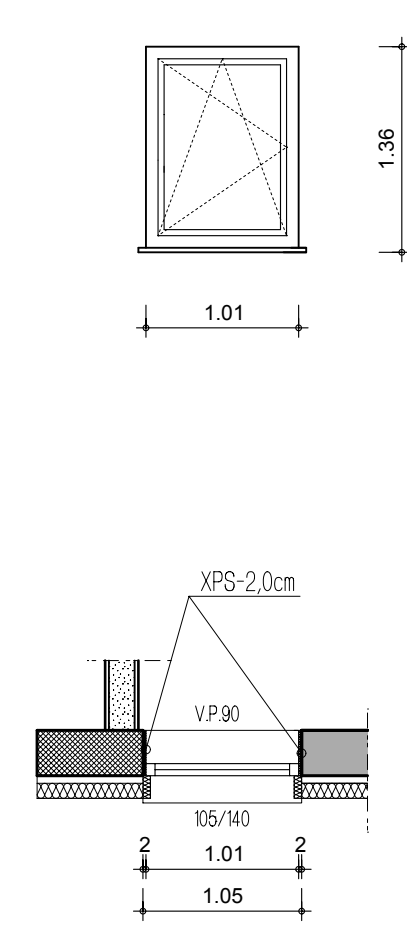
Zvočne izolativnosti  $R_w = 35$  dB.

Vse mere pred izdelavo preveriti na objektu.

5

ENOKRILNO OKNO OZN. O35 M 1:50

SHEMA:



KOS 1 - podstrešje

OPIS:

Enokrilno okno vel. 101x136 cm v PVC izvedbi z odpiranjem krila po vertikalni in horizontalni osi (po shemi). Okovje in kljuke krila so ALU izvedbe, zasteklitev je  $U_w = 1,1$  Wm<sup>2</sup>K, (okvir+steklo). Notranja polica kot npr. Max isovolta ali Werzalit, debeline 2,5 cm. Zunanja polica je iz naravnega kamna-granit. Okenski element je opremljen z zunanji žaluzijami širine lamel 8,0cm, kot npr. KRSPAN.

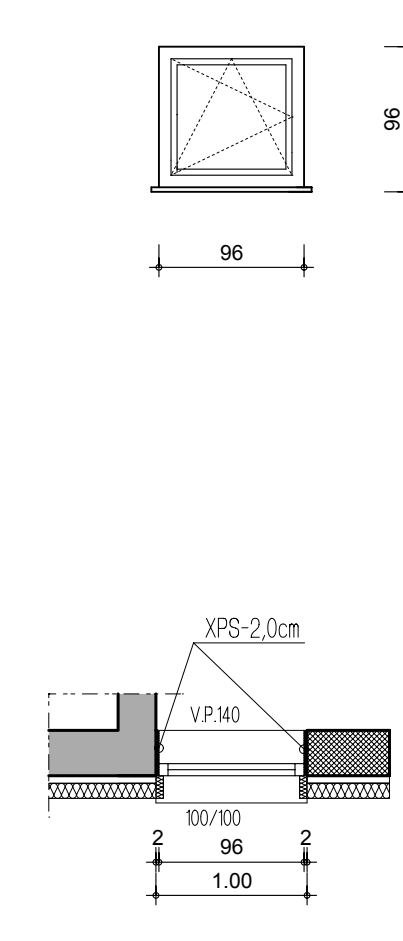
Zvočne izolativnosti  $R_w = 35$  dB.

Vse mere pred izdelavo preveriti na objektu.

6

ENOKRILNO OKNO OZN. O36 M 1:50

SHEMA:



KOS 2 - podstrešje

OPIS:

Enokrilno okno vel. 96x96 cm v PVC izvedbi z odpiranjem krila po vertikalni in horizontalni osi-ventus s podaljšanim mehanizmom za odpiranje (po shemi). Okovje in kljuke krila so ALU izvedbe, zasteklitev je  $U_w = 1,1$  Wm<sup>2</sup>K, (okvir+steklo). Notranja polica kot npr. Max isovolta ali Werzalit, debeline 2,5 cm. Zunanja polica je iz naravnega kamna-granit.

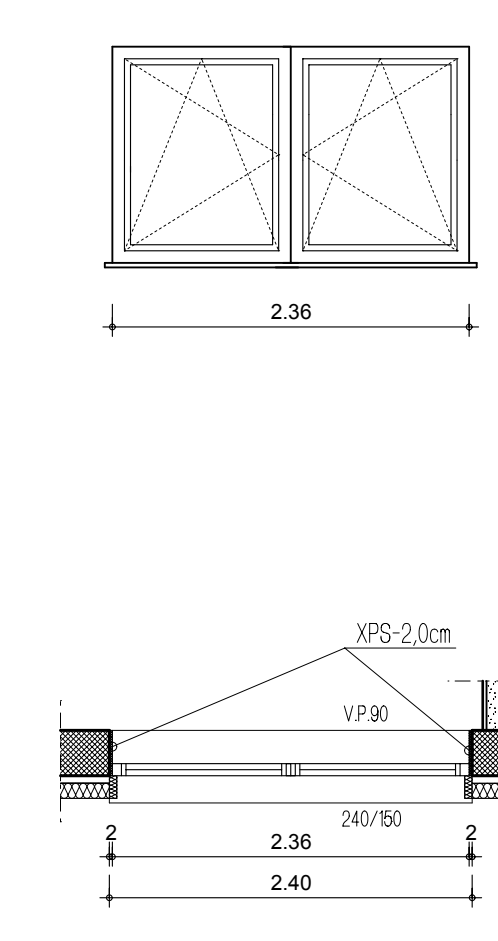
Zvočne izolativnosti  $R_w = 35$  dB.

Vse mere pred izdelavo preveriti na objektu.

7

DVOKRILNO OKNO OZN. O37 M 1:50

SHEMA:



KOS 1 - podstrešje

OPIS:

Dvokrilno okno vel. 236x146 cm v PVC izvedbi z odpiranjem kril po vertikalni in horizontalni osi(po shemi). Okovje in kljuke krila so ALU izvedbe, zasteklitev je  $U_w = 1,1$  Wm<sup>2</sup>K, (okvir+steklo). Notranja polica kot npr. Max isovolta ali Werzalit, debeline 2,5 cm. Zunanja polica je iz naravnega kamna-granit.

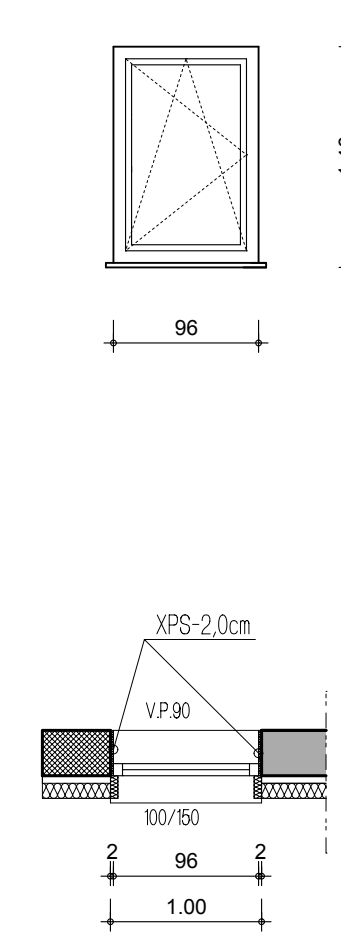
Zvočne izolativnosti  $R_w = 35$  dB.

Vse mere pred izdelavo preveriti na objektu.

8

ENOKRILNO OKNO OZN. O38 M 1:50

SHEMA:



KOS 2 - podstrešje

OPIS:

Enokrilno okno vel. 96x146 cm v PVC izvedbi z odpiranjem krila po vertikalni in horizontalni osi (po shemi). Okovje in kljuke krila so ALU izvedbe, zasteklitev je  $U_w = 1,1$  Wm<sup>2</sup>K, (okvir+steklo). Notranja polica kot npr. Max isovolta ali Werzalit, debeline 2,5 cm. Zunanja polica je iz naravnega kamna-granit.

Zvočne izolativnosti  $R_w = 35$  dB.

Vse mere pred izdelavo preveriti na objektu.

9