

# SHEME VGRADNIH UMIVALNIKOV Pritličje

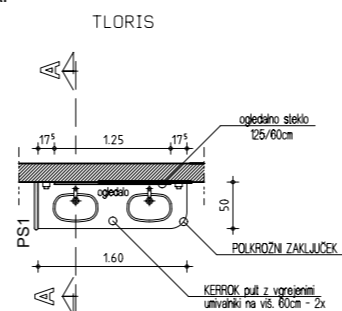
VGRAJENI UMIVALNIKI-kerrok

prostor 5 - prit.

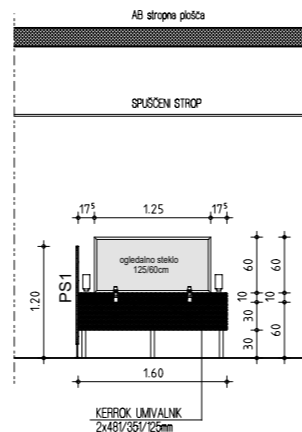
kom: 1

SHEMA:

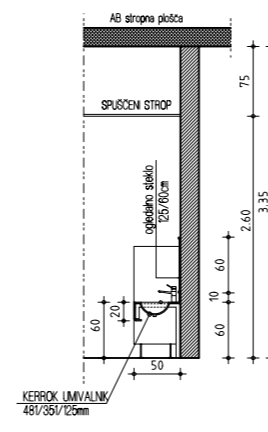
M 1:50



POGLED



PREREZ A-A



OPIS:

KERROK pult z dvema KERROK umivalnikoma dim. 481/351/125mm na višini 60cm (drugo strojno obdobje).  
KERROK je tudi 10cm nad nad pultom (zaščita). Nad KERROKOM je ogledalno steklo (lepljeno-varnostno steklo), dim.125/60cm s pobranimi robovi 2,5cm.  
PULT je fiksiran na podkonstrukcijo iz INOX pohištenih cevi, ki so fiksirane v tla in zidano steno. Zunanji rob pulta mora biti OBVEZNO polkrožno zaključčen.  
Pipe, odtoki so zajeti v strojnih inštalacijah.  
Barvo KERROKA določi projektant.

VSE MERE PRED IZDELAVO PREVERITI NA OBJEKTU!

1

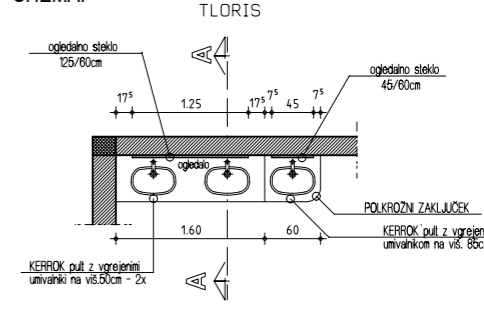
VGRAJENI UMIVALNIKI-kerrok

prostor 11 - prit.

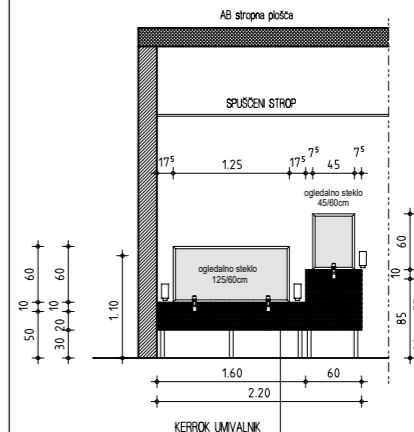
kom: 1

SHEMA:

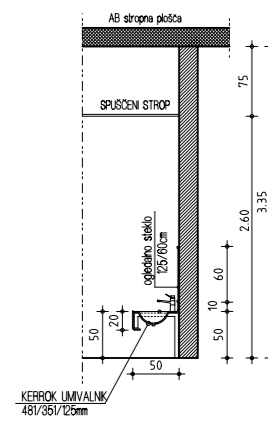
M 1:50



POGLED



PREREZ A-A



OPIS:

KERROK pult z dvema KERROK umivalnikoma dim. 481/351/125mm na višini 50cm (prvo strojno obdobje) in enim umivalnikom dim. 481/351/125mm na viš. 85cm (umivalnik za zgojiteljico).  
KERROK je tudi 10cm nad nad pultom (zaščita). Nad KERROKOM je ogledalno steklo (lepljeno-varnostno steklo), dim.125/60cm in 45/60cm s pobranimi robovi 2,5cm.  
PULT je fiksiran na podkonstrukcijo iz INOX pohištenih cevi, ki so fiksirane v tla in zidano steno. Zunanji rob pulta mora biti OBVEZNO polkrožno zaključčen.  
Pipe, odtoki so zajeti v strojnih inštalacijah.  
Barvo KERROKA določi projektant.

VSE MERE PRED IZDELAVO PREVERITI NA OBJEKTU!

2