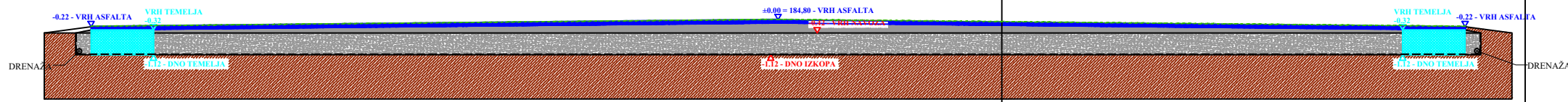
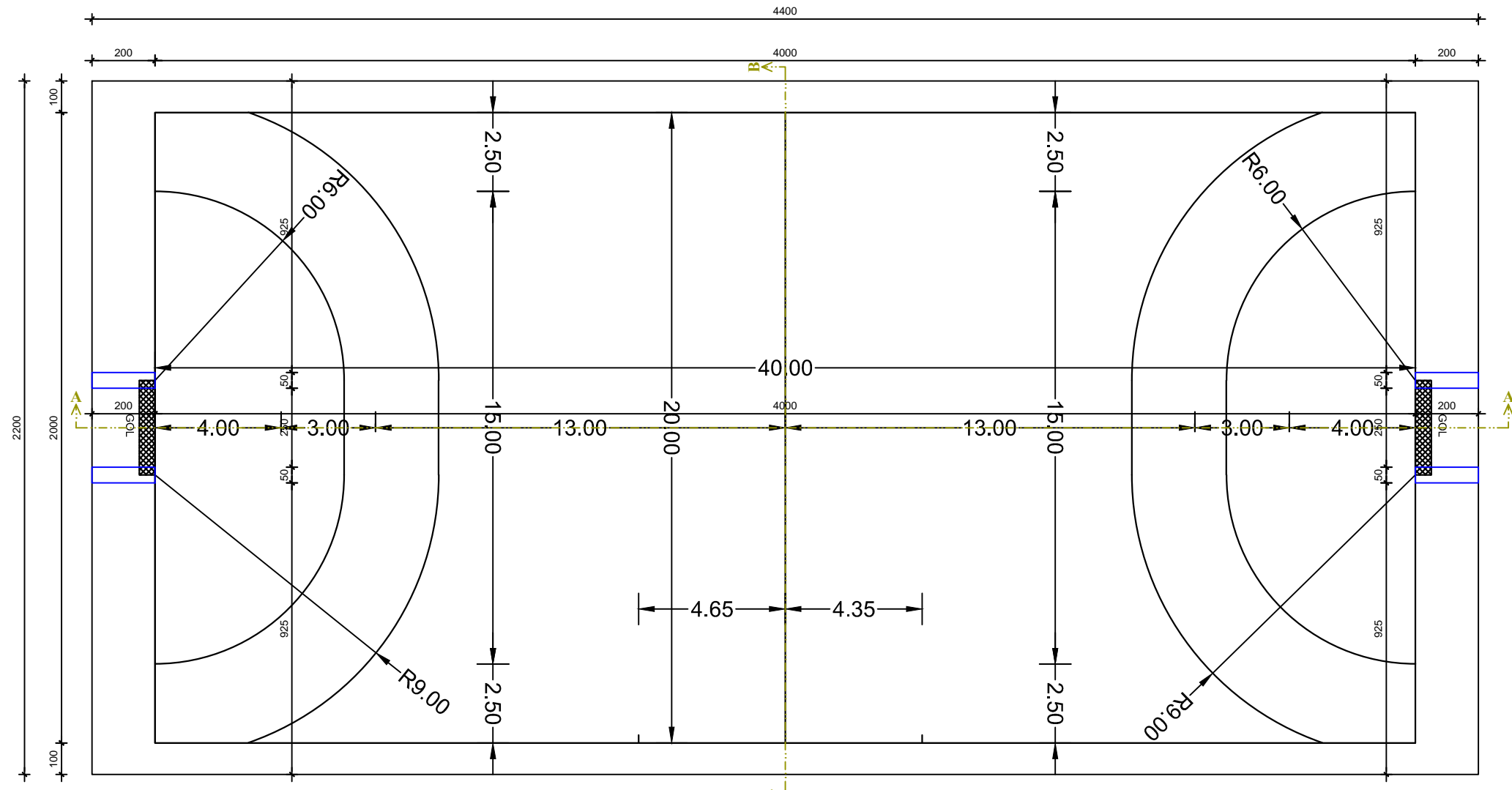


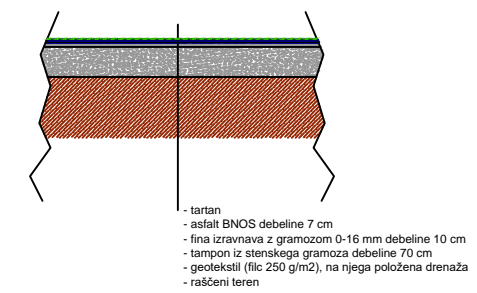
PREREZ A-A



- tartan
- asfalt BNOS debeline 7 cm
- fina izravnava z gramozom 0-16 mm debeline 10 cm
- tampon iz stenskega gramozu debeline 70 cm
- geotekstil (filc 250 g/m<sup>2</sup>), na njega položena drenaža
- raščeni teren



PREREZ IGRIŠČA



- tartan
- asfalt BNOS debeline 7 cm
- fina izravnava z gramozom 0-16 mm debeline 10 cm
- tampon iz stenskega gramozu debeline 70 cm
- geotekstil (filc 250 g/m<sup>2</sup>), na njega položena drenaža
- raščeni teren

V PRIMERU NEJASNOSTI SE OBVEZNO POSVETUJTE S PROJEKTANTOM

		<b>ENERGO - MAKŠ d.o.o.</b> Zgomja Pristava 26 3210 Slovenske Konjice	Parcelna številka: <b>42/2, 45/3</b>
INVESTITOR: OBČINA KRIŽEVCI KRIŽEVCI PRI LJUTOMERU 11 9242 KRIŽEVCI PRI LJUTOMERU		ŠTEVILKA PROJEKTA: 038/2015	VRSTA PROJEKTA: PZI
NAČRT: PREREZI IN LOKACIJA TEMELJEV		ŠTEVILKA NAČRTA: 038/2015-G	VRSTA NAČRTA GRADBENE KONSTRUKCIJE
ZA GRADNJO: NOVA GRADNJA			
Objekt: ROKOMETNO IGRIŠČE PRI OSNOVNI ŠOLI KRIŽEVCI PRI LJUTOMERU			
Odg. vodja projekta: IGOR OREŠIČ univ.dipl.inž.arh. ZAPS - A-1679	Odg. projektant: NATAŠA KRAJNC univ.dipl.inž.grad. IZS - G-2447	Sodelavec	
Merilo: 1 : 100	Datum: junij 2016	številka risbe: 5	

PREREZ B-B

