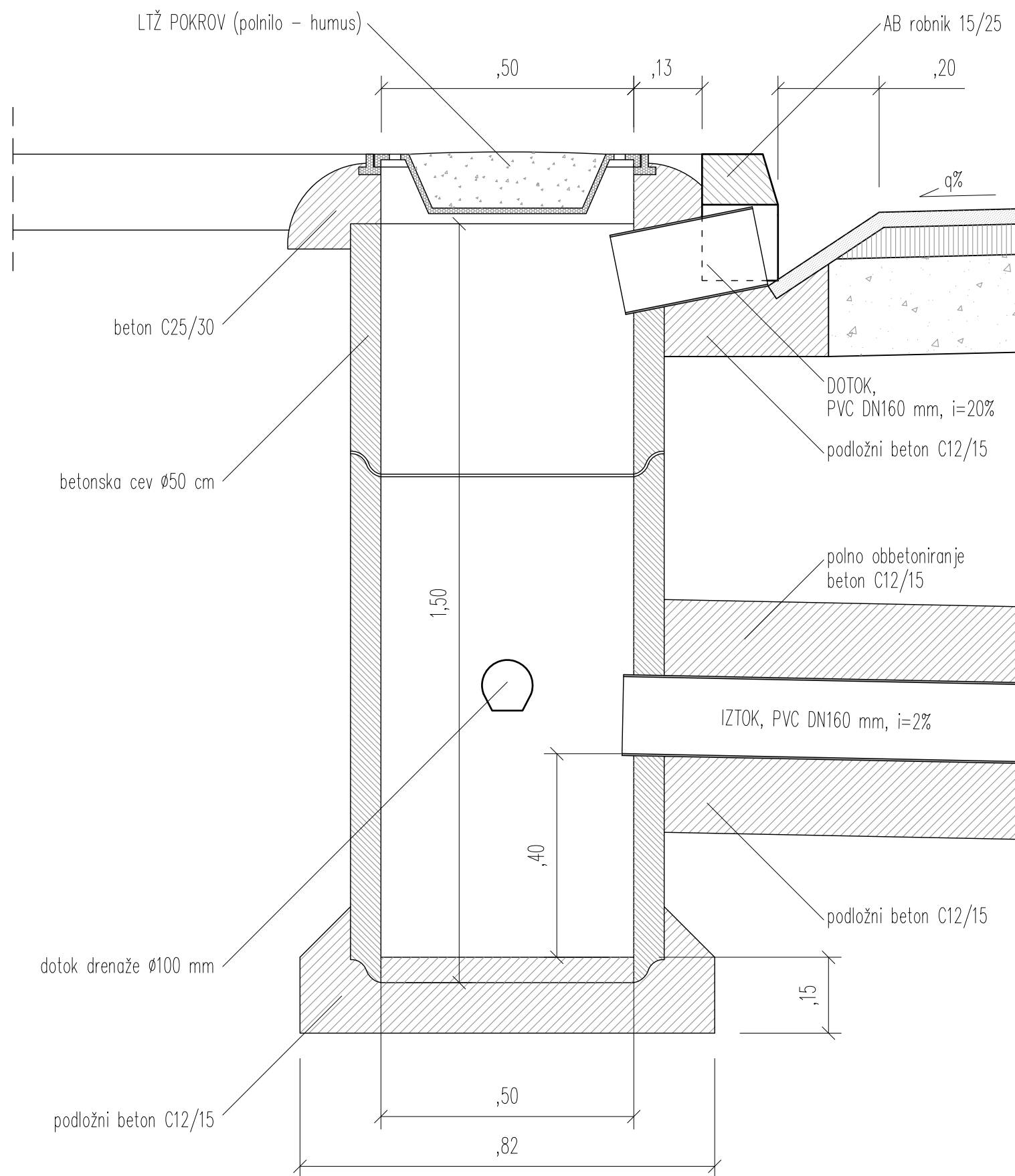



DETAJL POŽIRALNIKA POD ROBNIKOM



Investitor:	OBČINA BLEĐ		Številka projekta:	A 022015	
	Cesta svobode 13		Številka načrta:	010/2015	
	4260 Bled		Stopnja obdelave:	PZI	
Projektant:			Objekt:	GRADNJA KOMUNALNE OPREME ZA OSEM STANOVANJSKIH STAVB	
			Opis risbe:	DETAJL POŽIRALNIKA VTOK POD ROBNIKOM, BETONSKI fi 50 cm	
Odgovorni vodja projekta:	Andrej Jarc, univ. dipl. inž. arh.	A-1135			
Odgovorni projektant:	Darko Logar, univ. dipl. inž. grad.	G-2910			
Obdelal:	Darko Logar, univ. dipl. inž. grad.	G-2910	Merilo:	Datum:	Priloga:
			1 : 20	november 2016	11.5