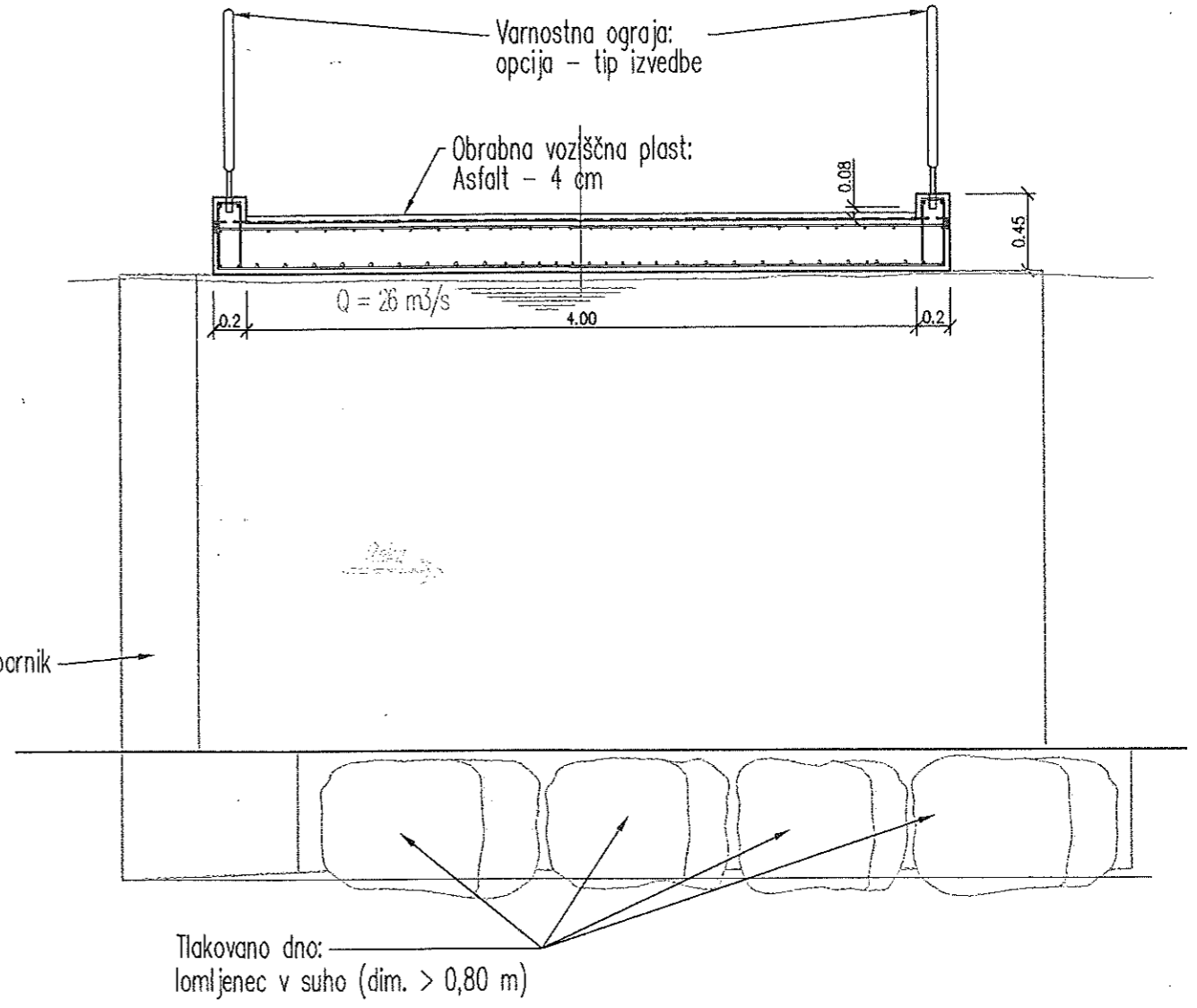



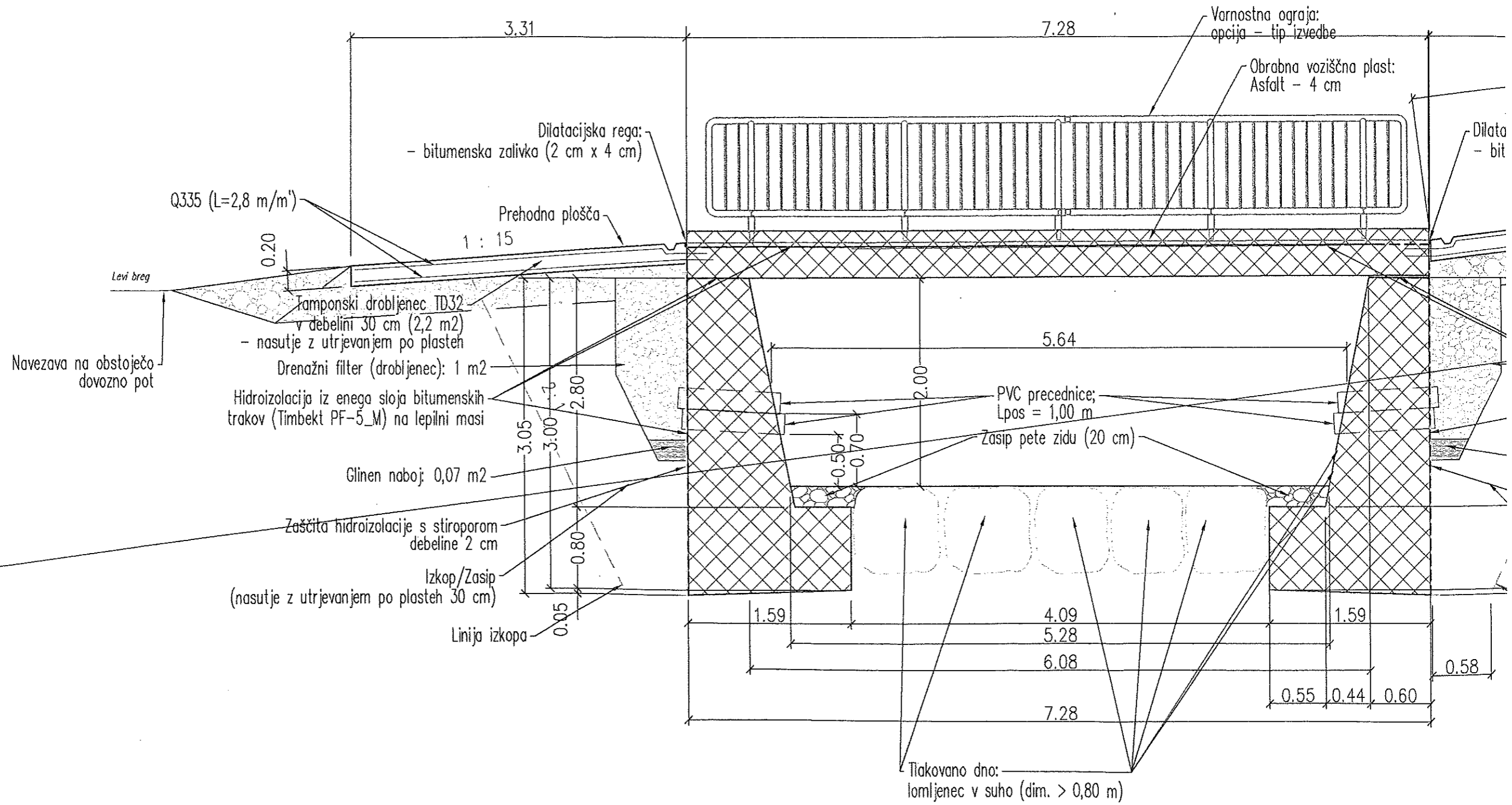
PREREZ B - B



Sprememba:	Opis :	Datum:	Podpis:
	Risba št. 1.6.6	28. 1. 2014	<i>[Signature]</i>

izdelovalec:		Naročnik/Investitor:	
 <b>Hidrotehnik</b> Vodnogospodarsko podjetje d.d. Slovenčeva 97, 1000 Ljubljana IZS 0524		OBČINA ŠMARTNO PRI LITJI Tomazinova ulica 2, 1275 Šmartno pri Litiji Objekt/lokacija: Zamenjava mostne konstrukcije v Štangarskih Poljanah	
NAZIV:	IME IN PRIIMEK:	ID. ŠT. IZS:	PODPIS:
ODG. VOD. PROJ.:	Stanko Silan, u.d.l.gož.	T-0559	<i>[Signature]</i>
ODG. PROJ.:	Stanko Silan, u.d.l.gož.	T-0559	<i>[Signature]</i>
SODELAVCI:	Simon Mrak, u.d.l.v.k.i.		
Datum:		Vrsta proj. dokumentacije:	Vseblna/naslov risbe:
Januar 2014		PGD / PZI	Prereza A-A in B-B
Št. proj.:		Št. risbe:	Merilo:
R-471/11		1.6.5	1:25
Št. lista:			

PREREZ A - A



Legenda:



Armiran beton